

PL



Pulpit sterowniczy PU-5

do nagrzewnic powietrza

PLANAR



Wstęp

Niniejsza instrukcja obsługi jest częścią dokumentacji do nagrzewnic powietrza typu PLANAR. Zawiera informacje dla użytkownika dotyczące bezpiecznej konserwacji i obsługi produktu.

W razie jakichkolwiek problemów zalecamy skontaktować się z autoryzowanymi centrami serwisowymi, których adresy i numery telefonów można uzyskać od dostawcy lub na stronie internetowej www.autoterm-europe.com



Przed rozpoczęciem użytkowania nagrzewnicy należy zapoznać się z treścią niniejszej instrukcji obsługi oraz instrukcji obsługi nagrzewnicy.

Gwarancja i odpowiedzialność

Producent nie ponosi odpowiedzialności za usterki i uszkodzenia spowodowane nieprzestrzeganiem instrukcji dotyczących montażu i konserwacji nagrzewnicy.

- Pulpit sterowniczy może być stosowany wyłącznie do sterowania ogrzewaniem powietrznym.
- Zabronione jest podłączanie i odłączanie wtyku pulpitu sterowniczego, gdy nagrzewnica pracuje.
- Po wyłączeniu nagrzewnicy można ją ponownie włączyć nie wcześniej niż po upływie 5-10 sekund.
- Aby zapewnić bezpieczną pracę nagrzewnicy, po dwóch kolejnych nieudanych próbach uruchomienia urządzenia należy skontaktować się z obsługą serwisową, aby ustalić i usunąć usterkę.

Okres gwarancji i warunki serwisu gwarancyjnego są podane w karcie gwarancyjnej.

Bezpieczeństwo



ZABRANIA SIĘ włączać i użytkować nagrzewnicę w miejscach, gdzie mogą tworzyć się i gromadzić zapalne pary i gazy lub duże ilości pyłu (np. stacje paliw, zbiorniki oleju napędowego, składy paliw, węgla, drewna lub magazyny zboża). Zagrożenie wybuchem.

Nie wolno włączać i użytkować nagrzewnicy w pomieszczeniach zamkniętych niewentylowanych (boksy, garaże, etc.). Zagrożenie zatruciem i uduszeniem na skutek spalin.

Nie włączać i nie użytkować nagrzewnicy, jeżeli w spalinach mogą znaleźć się palne cząsteczki lub ciecze. Zagrożenie pożarowe.

Nie używać uszkodzonej nagrzewnicy. Niebezpieczeństwo uszkodzenia ciała na skutek użytkowania uszkodzonego urządzenia.

Pulpit sterowniczy PU-5

Na przednim panelu pulpitu sterowniczego znajdują się:

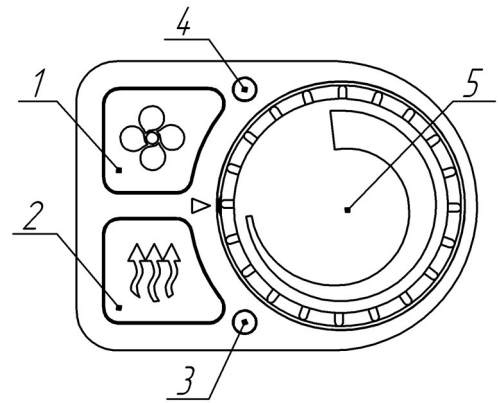
- 1 – przycisk wł./wył. trybu wentylacji;
- 2 – przycisk wł./wył. nagrzewnicy;
- 3 – dioda LED sygnalizująca tryb pracy;
- 4 – dioda LED sygnalizująca tryb wentylacji;
- 5 – pokrętło potencjometru.

Dioda LED oznaczona nr. 3 pokazuje stan nagrzewnicy:

- świeci na żółto – tryb ogrzewania;
- miga na żółto – podczas przewietrzania;
- miga powoli na czerwono – gdy występuje usterka;
- nie świeci się – nagrzewnica nie działa.

Dioda LED oznaczona nr. 4 pokazuje stan trybu wentylacji:

- świeci na zielono – czujnik kabinowy nie jest podłączony, a nagrzewnica pracuje w trybie wentylacji;
- miga na zielono – tryb wentylacji jest wyłączony;
- świeci na żółto – czujnik kabinowy jest podłączony, a nagrzewnica pracuje w trybie grzania z funkcją wentylacji;
- nie świeci się – nagrzewnica nie działa, a tryb wentylacji jest wyłączony.



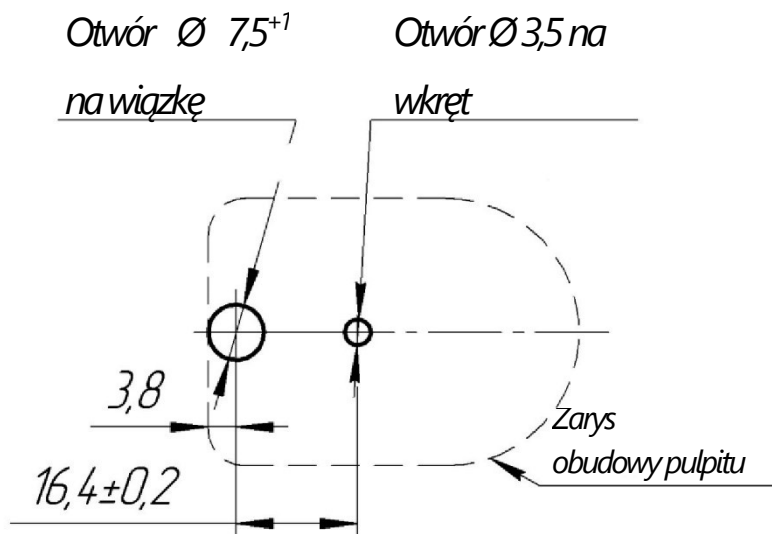
Obsługa pulpitu sterowniczego

- Gdy nagrzewnica jest podłączana do elektrycznego obwodu pojazdu, dioda LED oznaczona nr. 4 miga szybko na zielono, sygnalizując proces podłączania.
- Przycisk oznaczony nr. 1 jest przeznaczony do:
 - włączania i wyłączania trybu wentylacji;
 - włączania i wyłączania funkcji wentylacji w trybie grzania (jeżeli włączony jest czujnik kabinowy);
- Przycisk oznaczony nr. 2 jest przeznaczony do włączania nagrzewnicy w trybie grzania (na czas nieograniczony) i jej wyłączania.
- Potencjometr oznaczony nr. 5 jest przeznaczony do:
 - sterowania prędkością wentylatora przy włączonym trybie wentylacji;
 - sterowania wydajnością nagrzewnicy między „min.” a „maks.” wartością mocy grzewczej w kW w trybie grzania;
 - regulacji żądanej temperatury powietrza między 1°C (lub 15°C*) a 30°C w trybie grzania z włączonym czujnikiem kabinowym.

* - W zależności od wersji i roku produkcji nagrzewnicy.

Montaż pulpitu

- Nałóż szablon otworów (patrz rys. 1) na powierzchnię montażową do montażu pulpitu (otwór na wiązkę przewodów i otwór na wkręt).
- Pociągnij i zdemontuj pokrętło potencjometru. Przed demontażem należy zapamiętać położenie pokrętła względem wskaźnika na obudowie pulpitu.
- Zamontuj pulpit na powierzchni i przymocuj za pomocą wkrętu.
- Aby założyć pokrętło potencjometru w tej samej, co poprzednio, zapamiętanej przez siebie pozycji, włóż krawędź plastikowej części pokrętła w otwór potencjometru.



Rys.1

Tryby pracy

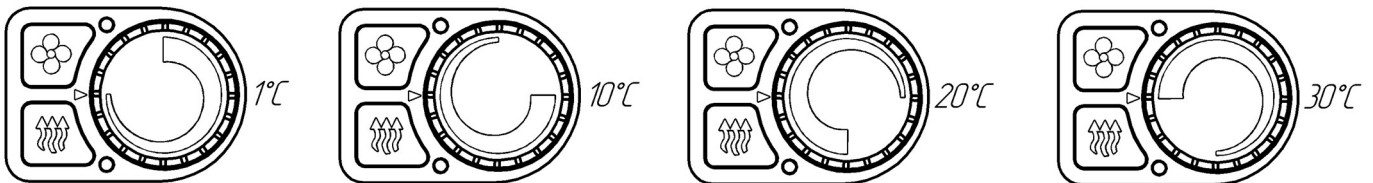
<p>„moc” (jeśli czujnik kabinowy nie jest podłączony)</p>	<ul style="list-style-type: none"> • tryb przeznaczony do jak najszybszego nagrzania pomieszczenia; • nagrzewnica pracuje zgodnie z określoną wartością mocy.
<p>„temperatura” (jeśli czujnik kabinowy jest podłączony)</p>	<ul style="list-style-type: none"> • tryb przeznaczony do ogrzania pomieszczenia do żądanej temperatury; • moc grzewcza zmniejsza się wraz ze zmniejszaniem się różnicy pomiędzy temperaturą żadaną i temperaturą w pomieszczeniu.
<p>„wentylacja”*</p>	<ul style="list-style-type: none"> • tryb przeznaczony do utrzymywania obiegu powietrza w pomieszczeniu;
<p>funkcja „wentylacji podczas grzania” (jeśli czujnik kabinowy jest podłączony)</p>	<ul style="list-style-type: none"> • przeznaczona do utrzymywania temperatury żądanej w pomieszczeniu; • po osiągnięciu temperatury żądanej grzanie zostaje wyłączone, a rozpoczyna się wentylacja powietrza w pomieszczeniu; • kontroluje temperaturę w pomieszczeniu; w razie spadku temperatury poniżej żądanej wartości, nagrzewnica włączy się w trybie grzania.

Charakterystyka trybów pracy

- W przypadku wyboru trybu „mocy” nagrzewnica będzie pracować bez przerwy z wybraną mocą grzewczą. Po osiągnięciu komfortowej temperatury zalecamy obniżenie mocy, wentylację pomieszczenia albo wyłączenie nagrzewnicy.
- Gdy czujnik kabinowy jest włączony, nagrzewnica automatycznie pracuje w trybie „temperatury”. Nagrzewnica będzie pracować, aby utrzymać żądaną temperaturę od 1°C (lub 15°C*) do 30°C, a jej moc grzewcza będzie zmieniać się między wartościami „maks.” a „min.” w zależności od temperatury powietrza. Im wyższa temperatura powietrza, tym mniej ciepła będzie wytwarzać nagrzewnica.

* - W zależności od wersji i roku produkcji nagrzewnicy. Wersja programu z regulacją temperatury od 1°C do 30°C została wprowadzona w marcu 2014 roku.

Położenie (przybliżone) pokręć potencjometru, gdy czujnik kabinowy jest podłączony:



Gdy podłączony jest czujnik kabinowy, po osiągnięciu żądanej temperatury:

- gdy funkcja „wentylacji” **nie jest aktywna**, nagrzewnica przełączy się w tryb „minimalny”. Dalsza pracy nagrzewnicy zależy od temperatury w pomieszczeniu:

- jeżeli temperatura będzie nadal wzrastać, nagrzewnica będzie kontynuować pracę w trybie „minimalnej” mocy. Nagrzewnicę można wyłączyć ręcznie.
- jeżeli temperatura zacznie spadać, nagrzewnica stopniowo zwiększy moc grzewczą, starając się utrzymać żądaną temperaturę pomieszczenia. Nagrzewnicę można wyłączyć ręcznie.
- gdy funkcja „wentylacji” **jest aktywna**, po osiągnięciu ustawionej temperatury proces spalania ustaje i rozpoczyna się wentylacja powietrza w pomieszczeniu. Kiedy temperatura w pomieszczeniu spadnie o 5°C poniżej zaprogramowanej wartości, nastąpi ponowne zapalenie palnika. Nagrzewnicę można wyłączyć ręcznie.

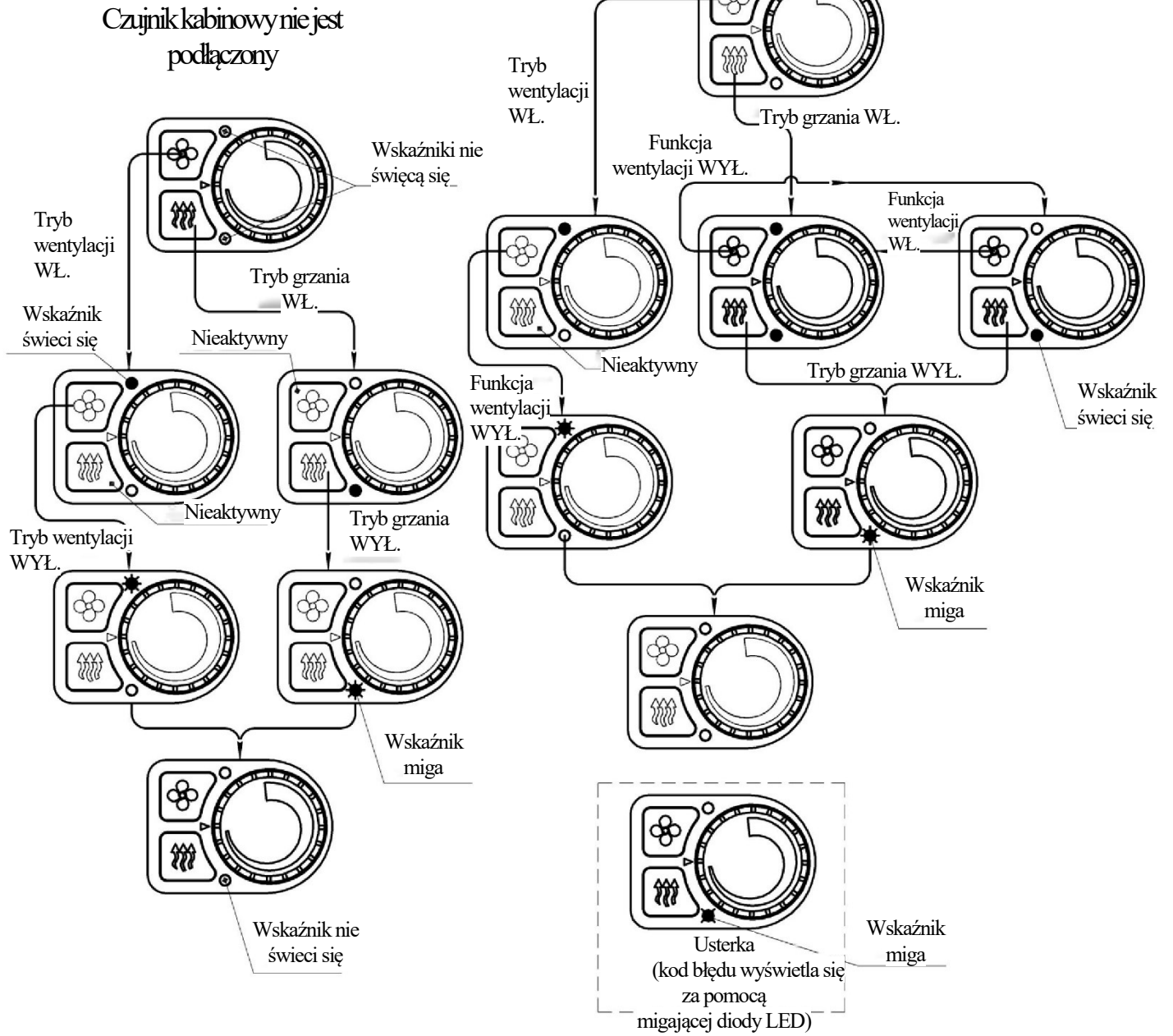


Zabronione jest wyłączenie zasilania elektrycznego nagrzewnicy przed zakończeniem cyklu przewietrzania.



Jeśli przerwany zostanie obwód kabinowego czujnika temperatury (podczas pracy), nagrzewnica przejdzie w tryb pracy ze średnią mocą.

Czujnik kabinowy jest podłączony



Schemat działania pulpitu sterowania

Usterki

Usterki, które powstaną podczas pracy nagrzewnicy, są zakodowane i automatycznie wyświetlają się na pulpicie sterowniczym za pomocą migającej diody oznaczonej nr. 4 (z odstępem czasu). Błąd można zresetować naciskając dowolny przycisk.



OSTRZEŻENIE

Serwis techniczny i naprawy mogą być wykonywane tylko przez wykwalifikowany i przeszkolony personel!

Użytkownik może usunąć następujące usterki (tabela 1).

W przypadku wystąpienia wszelkich pozostałych usterek (tabela 2) lub jeśli użytkownik nie zdoła usunąć usterki, należy wezwać pracowników serwisu.

Tabela 1

Liczba mignięć (kod usterki)	Opis usterki	Komentarz Usunięcie usterki
1	Przegrzanie wymiennika ciepła	Sprawdź czy nic nie blokuje wejściowego i wyjściowego przewodu, i czy przepływ nagrzanego powietrza jest swobodny.
2	Próby uruchomienia zawiodły	Sprawdź dopływ paliwa (sprawdź przewód paliwowy). Sprawdź układ doprowadzania powietrza do spalania i układ wydechowy.
3	Przekroczony dozwolony limit zgaśnięcia płomienia podczas pracy urządzenia	Sprawdź dopływ paliwa (sprawdź przewód paliwowy). Sprawdź układ doprowadzania powietrza do spalania i układ wydechowy.
8	Brak łączności między pulpitem sterowniczym a urządzeniem sterowniczym	Sprawdź przewody i złącza. Pulpit sterowniczy nie odbiera danych od urządzenia sterowniczego.
		Sprawdź przewody i złącza. Urządzenie sterownicze nie odbiera danych od pulpitu sterowniczego.

Liczba mignięć	Opis usterki	Komentarz Usunięcie usterki
9	Wyłączenie, podwyższone napięcie	Sprawdzić akumulator, regulator napięcia i instalację elektryczną zasilającą. Napięcie pomiędzy 1. i 2. stykiem wtyku zasilania musi wynosić maksimum 30 V (dla 12 V wyrobów - maksimum 16 V).
	Wyłączenie z powodu zbyt niskiego napięcia	Sprawdź akumulator, regulator napięcia i przewody zasilające. Napięcie pomiędzy 1. i 2. stykiem złącza zasilania musi wynosić minimum 20 V (a dla produktów 12 V - minimum 10 V).
10	Czas wentylacji przekroczony	Sprawdź wlot poboru powietrza i rurę wydechową. W razie blokady usuń cząstki obce.
12	Przegrzanie w strefie urządzenia sterowniczego. Przegrzanie według wskaźnika płomienia	Sprawdź czy nic nie blokuje wejściowego i wyjściowego przewodu, i czy przepływ nagrzanego powietrza jest swobodny. Sprawdź układ doprowadzania powietrza do spalania i układ wydechowy. Powtórz procedurę włączenia w celu schłodzenia nagrzewnicy.
13*	Zdmuchnięcie płomienia w komorze spalania z powodu spadku napięcia	Sprawdź akumulator i przewody. (Spadek napięcia może być spowodowany długim czasem pracy rozrusznika elektrycznego).
14*	Przegrzanie wewnątrz nagrzewnicy, w strefie czujnika temperatury wylotowej ogrzanego powietrza	Sprawdź czy nic nie blokuje wejściowego i wyjściowego przewodu, i czy przepływ nagrzanego powietrza jest swobodny.
16*	Nagrzewnica jest zablokowana**	W celu odblokowania nagrzewnicy należy wezwać pracowników serwisu.

* wyłącznie dla nagrzewnic powietrza typu PLANAR-8DM

** **Ostrzeżenie!** ** Jeżeli podczas uruchamiania lub pracy nagrzewnicy trzy razy kolejno powtórzy się błąd „Przegrzanie”, dojdzie do blokady nagrzewnicy. Zablokowanie nastąpi ze względu na przegrzanie, niezależnie od tego, który czujnik odnotował błąd. W razie

zablokowania dioda na pulpicie sterowniczym będzie migać 16 razy. W celu odblokowania nagrzewnicy należy wezwać pracowników serwisu.

Tabela 2

Liczba mignięć	Opis usterki
4	Błąd świecy żarowej
5	Błąd wskaźnika płomienia
6	Usterka czujnika temperatury zintegrowanego z urządzeniem sterowniczym
7	Błąd pompy paliwowej
11	Błąd dmuchawy. Prędkość wentylatora niższa od nominalnej.
	Silnik nie ma obrotów.
	Silnik ma niekontrolowane obroty.
15*	Usterka czujnika temperatury wylotowej ogrzanego powietrza
17*	Przerwanie obwodu czujnika temperatury obudowy
19*	Zmiany w budowie czujnika
20*	Temperatura wskaźnika płomienia przekracza swoją zwykłą wartość

* - wyłącznie dla nagrzewnic powietrza typu *PLANAR-8DM*